

The ASKO logo consists of a red stylized 'A' symbol followed by the word 'ASKO' in a bold, red, sans-serif font.

Inspired by Scandinavia

瑞典國寶·家電至寶

瑞典雅士高廚房系列

2022 十月版

ASKO 的堅持



的品質 — Caring For Quality

有幾件事是瑞典人所堅持的，瑞典以熱愛大自然為名並樂意頌揚，他們擁有新鮮的空氣、乾淨的水和未受污染之地，另一件事就是獨特的瑞典品質和盡善盡美的技術。

在 ASKO，設計和規格方面都承襲著獨特的斯堪地納維亞簡約風格的外觀設計及功能。早在 1950 年代早期生產頂級洗衣機，就能提供消費者這些特質。

ASKO 是如何確保產品品質的持久性呢？ASKO 洗碗機通過 12,500 小時長時間的耐用測試，相當於一般家庭 20 年使用量，品質皆經過國際 ISO9001 的品質認證，洗淨、省電、噪音與烘乾效能也都通過歐盟的 A~C 級評鑑。





北歐天鵝環保標章 — GO GREEN

ASKO 雅士高家電獨家榮獲瑞典授權貼示天鵝環保標章。天鵝標章洗碗機是指達到低耗電、低噪音及低耗水量的機種。天鵝標章同時也是減少使用某些對環境有害的物質的一種保證。愛護地球外，還能為您省錢，節省水電費。

ASKO 對於環保的投入與要求，已成為堅持的企業傳統文化，所有產品於 1999 年獲得 ISO14001 環保認證，所屬產品內只要重量超過 50 公克的零件，都有“可回收再生”的認證標誌，所以 ASKO 洗碗機機體內部所採用不鏽鋼的比例非常高，也相繼獲得國際性環保標章的肯定。ASKO 也是第一家獲得此國家環保標章殊榮的洗碗機品牌！

對兒童的呵護、對敏感氣喘人群的關愛及對環保的重視，使得 ASKO 屢獲環保及氣喘協會最高標準認證。



北歐天鵝環保標章



SS-EN ISO 14001



瑞典氣喘過敏協會



挪威氣喘過敏協會

ASKO 的設計理念



北歐簡約風格，極致工藝設計

ASKO 設計擁有融入斯堪地納維亞簡約設計的理念，除了具有良好的功能與品質，更結合環保概念。乾淨和令人愉悅的簡約明亮線條，人性化的操作介面等設計，更贏得社會精英人士所喜愛，選擇 ASKO 家電就是選擇了品味與質感。

ASKO 洗碗機曾多次獲得國際設計獎項的殊榮，包括德國 iF 及 reddot 設計大獎、美國 ADEX 白金獎、I.D. Magazine 設計獎、美國建材協會創新獎及北歐最廣為人知的天鵝環保標章等大獎，這些獎項的肯定更代表著 ASKO 家電精良的品質與美學內涵。



ASKO 洗碗機 從堅實好用又耐用的 碗籃開始

ASKO 認為洗碗機的碗籃是重要的，我們細心研究並根據多年消費者的經驗設計出靈活性最佳且載重力高達 26 公斤的碗籃（詳碗籃頁介紹）。

我們的設計不但增加了容量與承載力，也採用了最能保護精緻碗盤的 Rilsan 材質來包覆鋼骨碗籃。



ASKO 瑞典洗碗機的 堅實工藝傳統



18/9 成份高級不鏽鋼內槽，結構堅固，內槽摺皺多，增加強度。

ASKO 洗碗機之堅實工藝

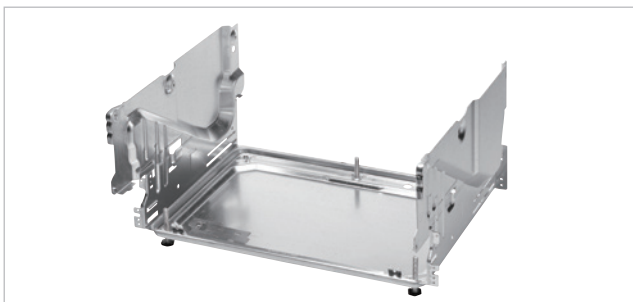
為強化機身結構，ASKO 的內槽堅持採用堅固耐用但成本較高的 18/9(鉻 / 鎳) 不鏽鋼材質，抗蝕性最強，機身皺摺非常多（見左圖），大大增加其強度，是市場上最高規格的洗碗機品牌。

8 Steel™ 8 項鋼材

當其他洗碗機都在採用塑料來取代鋼材時，雅士高卻選擇在與水或水氣接觸的八大項目大量採用高品質鋼質材料：

機體內槽 / * 噴水臂連接管 / 噴水臂 / 機體底盤 / 濾網 / 電熱管 / 碗籃 / 支腳座

* 他牌產品之連接管多採用塑膠材質，放在槽外，會增加噪音，不耐溫度。



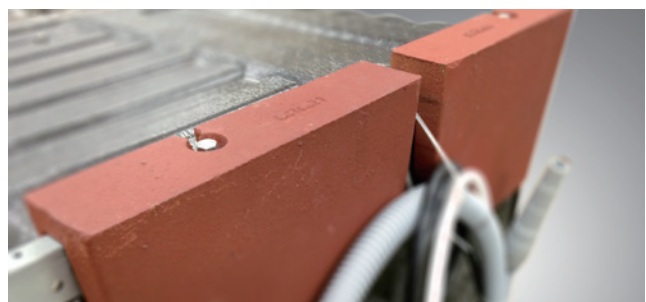
鍍鋅防鏽底座及支腳座。



結構堅固的門板 - 可停在任何角度達到平衡，並經 30 萬次開關門拉力測試。



鋼軌：上中層碗籃的拉軌，由不鏽鋼框軌與鋼珠組成，是最耐載又滑動平順的設計。



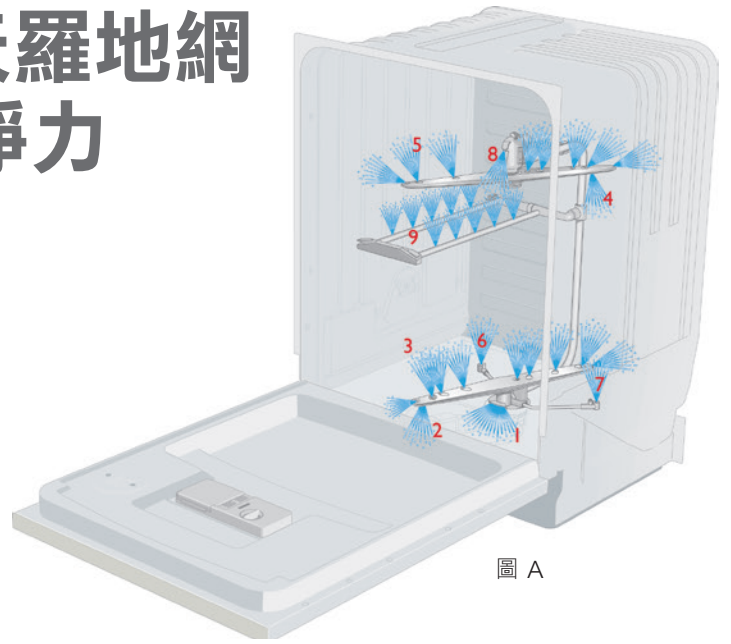
ASKO 獨立型的洗碗機是以 13 公斤的鑄鐵作為配重裝置，保障上下碗籃同時拉出時的重心穩定，相較於其他品牌是以水泥或填充沙子作為配重，ASKO 更具安全性。



* 噴淋系統如天羅地網 造就 A 級洗淨力

A 級洗淨力的歐盟評鑑

ASKO 的洗碗機因為優秀的洗滌效果而聞名。其秘密就在於我們細心設計和測試的噴淋系統。旗艦款整機設計了 9 處的噴水區塊，上、下各都有一支對上下同時噴水又能旋轉的噴水臂做 360 度環狀沖水，設計無死角。另外中層碗籃底部帶有兩條平行的不鏽鋼噴淋管道（限機種），強化對刀叉的洗淨力，刀叉籃及餐具籃可左右更換位置，讓您隨心所欲擺放餐具，底盤還有特殊功用強化區，下面繼續介紹：



洗淨力再提升

底盤強力水花的噴洗效果

ASKO 洗碗機底盤引用兩個固定的強力 power zone 技術給下層碗籃。Jetspray 柱狀型噴淋技術能清洗又高又窄的器皿，比如奶瓶或花瓶（上圖 A -6 限 DBI/DFI644 系列）。Widespray 扇形噴淋技術對於清洗湯鍋跟平底鍋上的髒汗非常有效（上圖 A -7）。

SCS 濾網自動清洗系統

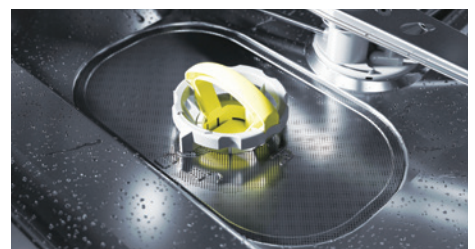
ASKO 獨家專利的濾網自動清洗系統，由下噴水臂的對下噴嘴（上圖 A -2）可把殘留在濾網周圍的油垢、殘渣持續推入過濾網，再由獨立的扇形噴頭（上圖 A -1 扇形噴嘴）對底部的濾網做全程沖洗，確保使用在沖洗碗盤上的水維持在最清淨的狀態。新的多重立體濾網又加大 40% 過濾面積。



下噴水臂及底盤的二個噴淋水柱 (power zone)



下噴水臂扇形噴嘴面對濾網去渣效果增大



新的多重立體濾網加大 40% 濾面積



* 歐盟評鑑 A 級烘乾效果 與防漏設計

Turbo Drying™ 抽氣冷凝烘乾系統

一般洗碗機洗完是靠餘溫烘乾或需要手工開門，讓蒸氣散發，否則機內熱氣悶住無法釋出，造成烘乾效果低落。ASKO 獨家設計的 Turbo Drying™ 抽氣冷凝烘乾系統，烘乾時會啟動抽氣風扇裝置，強制將機內熱氣抽入隱藏在門內的冷凝管，管內水氣大部分經冷凝導入底盤後才排出較乾空氣，然後關閉抽氣閥門達到完全密閉；此設計可使洗完後的碗皿達到最好的烘乾效果，也是 ASKO 洗碗機能取得歐盟 A 級烘乾評鑑的關鍵。

自動開門系統

洗完 Turbo 烘乾後自動開門，加快烘乾時間。

Aqua Safe™

總括 11 項的工法與設計來防止、偵測及阻止漏水，如偵漏浮閥阻斷進水、自動排水、內槽滾焊、鍍鋅防漏底盤、PEX 材質進水管、水位偵測、總進水時間控管、防塞排水馬達、警示音 / 燈、抗虹吸設計（嵌入型）及安全進水閥等。



PEX 銅管級進水管，耐 95℃ 高溫，壽命 30 年以上



自動偵測水量 / 位，例如水杯翻轉盛水，機器就會補充進水



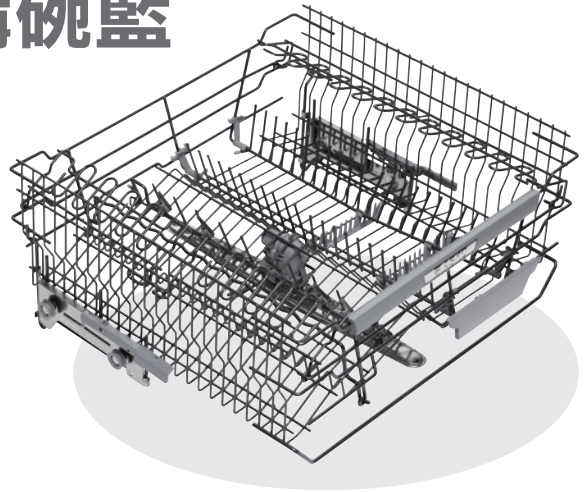
門內壁抽氣冷凝烘乾系統的入口

* 凡 110V 為適用台灣電壓規格，評鑑等級為比擬 ASKO 在歐盟之評鑑等級。

雅士高的高密度結構碗籃 承載力最強

外包 Rilsan 材質 光滑耐熱 不易老化

ASKO 碗籃使用的碗籃外包材質，表面光滑柔細，遇高溫不會產生化學變化，無毒性不會老化或龜裂、生鏽。高密度的碗籃結構（見右圖），經久耐用且承載力強大。配合堅固不鏽鋼做的鋼體拉軌，不但承載量達 26 公斤，操控碗籃亦極為順暢。



碗籃空間運用最靈活

多功能上下層碗籃適用各種類型碗碟

您可將玻璃杯、杯子、碗、小餐具與醬料碟擺在上層碗籃。若您需要更多空間給下層碗籃，若干款洗碗機的上層碗籃能輕易的被往上移，以容納下層更大的鍋

盆。上層碗籃的立體杯架設計及碗籃支架可讓您盡情擺放更多的玻璃杯 / 茶杯 / 長腳酒杯（視機款）及中式飯 / 湯碗 / 中尺寸盤碟。（見下二圖）





可拆式中層碗籃 專為形狀不規則餐具設計

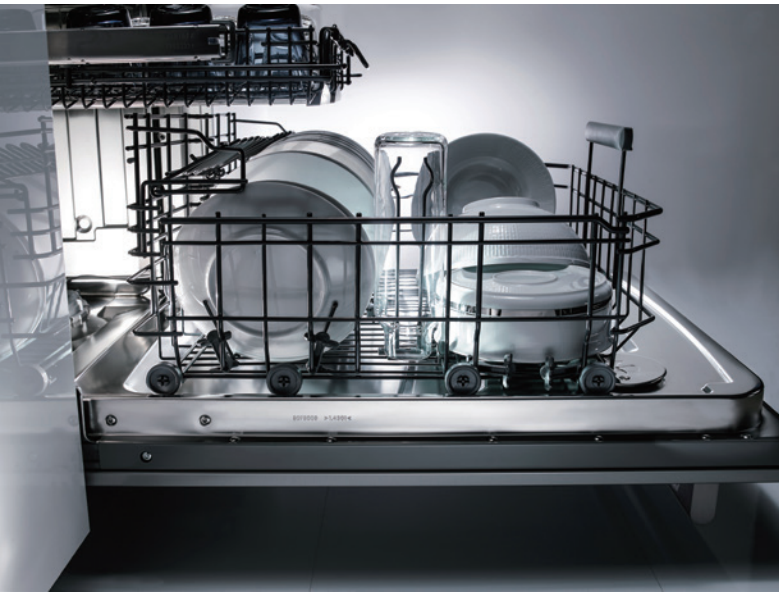
ASKO 獨創可拆式中層碗籃 (DBI/DFI644 系列) 由淺口餐具籃及刀叉籃組成。淺口餐具籃適合放置小型的杯碗碟及其他不規則的餐具配件，例如長柄勺、攪拌器和類似器具。刀叉籃可放置湯匙、筷子及刀叉等，擺放餐具輕鬆不費力。左右兩個活動式的碗籃架設計，您可依據餐具尺寸任意更換位置。

在您盡情享受烘焙的樂趣後也可將中層兩個碗籃架皆拆除以釋出空間，將烘焙用品例如烤盤、大型碗具和砧板放入下層碗籃中清洗，最大可放置到 35 公分高度的烘焙烤盤和湯鍋。

超大容量下層碗籃 可利用空間最多最靈活

下層碗籃增加了全新的瓶罐支架 (DBI/DFI644 系列)，能簡單有效的清洗花瓶、奶瓶 (見下圖) 和其它很難洗淨的高窄器皿。碗籃後方的雙排摺疊支架不

僅可調整寬度擺放各種尺寸的餐盤，倒下支架時更易放置大型鍋盆 (見下圖)。(※DBI/DFI644 系列)



世界上容量最大的洗碗機

隨著我們碗籃支架系統不斷提高，新一代 ASKO 旗艦款的洗碗機從原先 16 人份的容量升級至 17 人份 (視機種而定)，目前市面上其它同等級品牌的洗碗機大多只能容納至 13 人份，所以 ASKO 洗碗機堪稱為目前世界上最大容量的洗碗機，碗籃載重可達 26 公斤，並且達到歐盟評鑑 A 級的洗淨力效果。





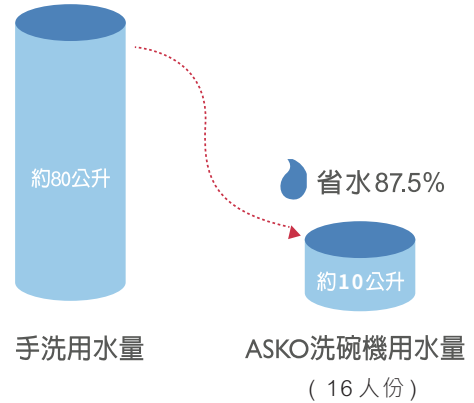
* 節能效率 業界最高能源效益等級

用水、用電超省

ASKO 洗碗機平均 9-10 公升的用水量即可洗淨 16 人份約 188 件餐具；清洗一次的水費只要 0.1 元，比手洗方式需消耗將近 80 公升的水量 (約 0.72 元)，可節省將近 87.5% 的水量！

待機狀態下 (未關閉電源時)，總消耗電量低於 3%，相較於許多其他品牌平均用電量均高於 15% 以上是遙遙領先的。

以日常洗程為例，洗碗每小時需 0.8 度電，洗程時間為 2 小時又 20 分鐘，電費均價如為每度 3.2 元，每天清洗一次水電費約需 6 元，一個月花費只約 180 元。



洗程設計

雅士高洗碗機洗程設計根據碗盤髒污程度通常落在強 / 中 / 弱三個區塊。主洗與烘乾溫度的資料及說明如右：

	主洗	烘乾	說明
強區	60~65℃	65℃	特別髒污油膩
中區	55~60℃	65℃	一般髒污油膩
弱區	50~55℃	50℃	小有油膩

此外若干機種尚有特殊設計，例如：

	主洗	烘乾	說明
水晶洗程	45℃	50℃	±1℃ 加溫緩和，保護水晶
塑膠洗程	55℃	68℃	加強塑膠烘乾溫度
衛生洗程	70℃	68℃	加溫提升殺菌效果
預熱洗程	65℃	55℃	需先加溫約 30 分鐘，洗碗可在 20 分鐘完成 (不含烘乾)
自動洗程	50~65℃	65℃	自動偵測髒污度，自動設定溫度洗程

功能設定

洗程之外，雅士高洗碗機還有功能選項以強化洗淨節能的目的 (見 P.15)：

預約時間： 可延遲啟動時間以利用離峰電價

加強烘乾： 提高烘乾溫度與時間以強化效果 (限機種)



* 相等於歐盟舊標章 (EN60456:2016) 評鑑 A+++ 等級，凡 110V 為適用台灣電壓規格，評鑑等級為比擬 ASKO 在歐盟之評鑑等級。



嵌入型

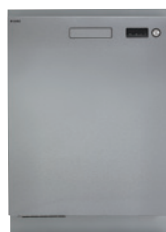


獨立型



全嵌型

洗碗機規格



型號	DFS233IB.W.TW/1 DFS233IB.S.TW/1	DFS244IB.S.TW/1	DBI233IB.S.TW/1
建議售價	NT\$77,000/NT\$82,000	NT\$89,000	NT\$79,000
安裝型式	獨立	獨立	嵌入
容量 (份數)	13	14	13
顯示幕形式	機門前方 LCD	機門前方 LCD	機門前方 LCD
顏色	白色 / 不鏽鋼	不鏽鋼	不鏽鋼
產品尺寸 寬 / 高 / 深 (mm) *	600/861/596	600/861/596	596/819/559
最小安裝空間 寬 / 高 / 深 (mm) **	-	-	600/830~850/600
消耗功率 (W)	1300W	1300W	1300W
電壓 (V)	110V	110V	110V
電流 (A)	12A	12A	12A
頻率 (Hz)	60Hz	60Hz	60Hz
能效評鑑等級 *	C**	C**	C**
耗能 (使用節能洗程 100 次之耗能) *	72 kWh	74 kWh	72 kWh
耗水量 (L)(使用節能洗程) *	8.9L	9.4L	8.9L
噪音評鑑等級 *	B	B	B
噪音值	44 dB(A)	42 dB(A)	44 dB(A)
洗淨評鑑等級 *	A	A	A
烘乾評鑑等級 *	A	A	A
洗程進度指示燈	N	N	N
內視燈	N	N	N
Turbo drying 抽氣冷凝	Y	Y	Y
自動開門 (洗程結束)	Y	Y	Y
噴水臂數量	2	3	2
碗籃數量	2	3	2
BLDC 無碳刷靜音馬達	Y	Y	Y
軟水器	Y	Y	Y
PEX 銅管級進水管	Y	Y	Y
前方可調整門彈簧	N	N	N
前方可調整後方底座高度	N	N	Y
防漏偵測系統	Y	Y	Y
濁度感應器	N	N	N
洗程數量	7	7	7
洗程模式數量	2	2	2
Power zone 強化噴水座	1	2	1

*高度可調高最多 4-5 公分，但不可降低。

**不含檯面。

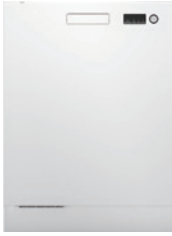
* 評鑑等級皆係根據 2021 年新訂歐盟標章評鑑標準

** 相等於歐盟舊標章

(EN60456:2016) 評鑑 A+++ 等級



註：1. 慎達公司與 ASKO 原廠保有變更設計與規格之權利，本表格僅提供產品基本資訊，實際規格配備請依原廠出貨實物為準。2. 凡 110V 為適用台灣電壓規格，評鑑等級為比擬 ASKO 在歐盟之評鑑等級。



DBI243IB.W.TW/1	DBI644MIB.W.TW/1 DBI644MIB.S.TW/1	DFI644MB.TW/1	DFI433B.TW/1
NT\$78,000	NT\$96,000 / 102,000	NT\$ 99,000	NT\$86,500
嵌入	嵌入	全嵌 (限廚具行)	全嵌 (附門板 - 黑)
14	14	14	13
機門前方 LCD	機門上方 LCD	機門上方 LCD	機門上方 LCD
白色	白色 / 不鏽鋼	-	-
596/819/559	596/819/559	596/819/559	596/819/559
600/830~850/600	600/830~850/600	600/830~850/600	600/830~850/600
1300W	1300W	1300W	1300W
110V	110V	110V	110V
12A	12A	12A	12A
60Hz	60Hz	60Hz	60Hz
C**	C**	C**	C**
74 kWh	74 kWh	74 kWh	72 kWh
9.4L	9.4L	9.4L	8.9L
B	B	B	B
44 dB(A)	42 dB(A)	42 dB(A)	44 dB(A)
A	A	A	A
A	A	A	A
N	Y	Y	Y
N	Y	Y	N
Y	Y	Y	Y
Y	Y	Y	Y
3	2	2	2
3	3	3	2
Y	Y	Y	Y
Y	Y	Y	Y
Y	Y	Y	Y
N	N	Y	Y
Y	Y	Y	Y
Y	Y	Y	Y
N	Y	Y	N
7	12	12	7
2	4	4	2
2	2	2	1

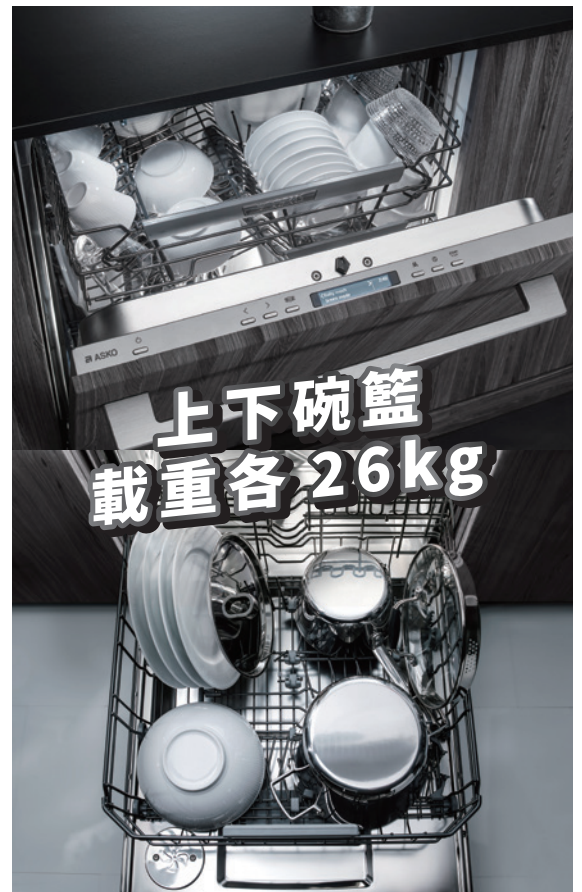


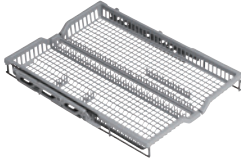


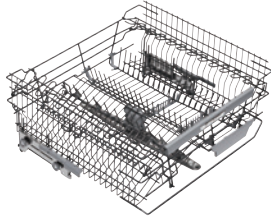




※ 需自備門板及把手
門板限重 3-11KG

洗碗機碗籃規格

上層碗籃特色	經典款	旗艦款
耐重 26 公斤	○	○
鋼材外包 Rilsan	○	○
高密度碗籃格架	○	○
置刀架及檔板	○	○
酒杯架	2 個長酒杯架	1 個長酒杯架 2 個短酒杯架
玻璃杯支撐架	2 (1 個可折疊)	2 (2 個可折疊)
可折疊 / 分割斜格架	X	○
碗盤支架	X	○
輕巧餐具固定夾	X	4

下層碗籃特色	經典款	旗艦款
耐重 26 公斤	○	○
鋼材外包 Rilsan	○	○
高密度碗籃格架	○	○
8 個輪子	○	○
最高可容納 40cm 餐具	○	○
符合人體工程學設計的餐具籃	○	○
可折疊 / 分割後排支架	○	○
可用於粗陶 / 深鍋	X	○
可折疊 / 分割前排支架	○	○
可折疊瓶罐支架	X	○



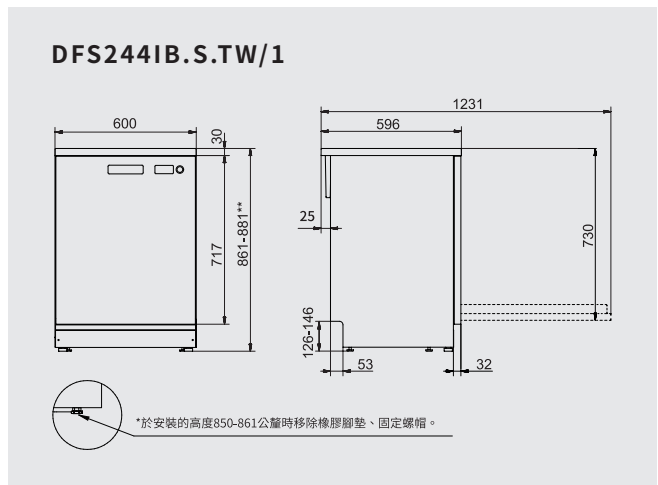
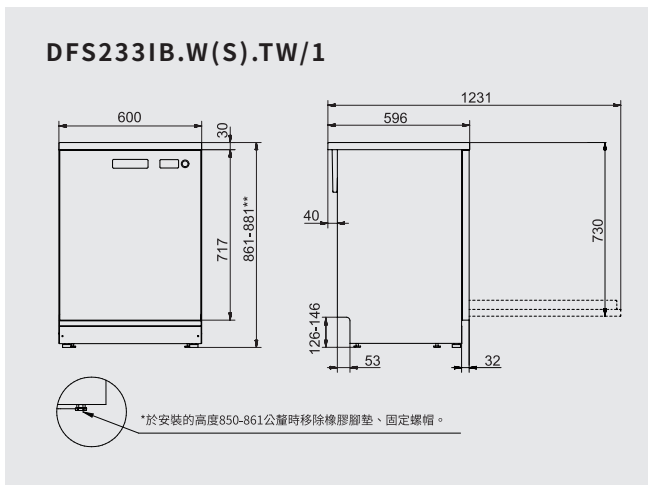
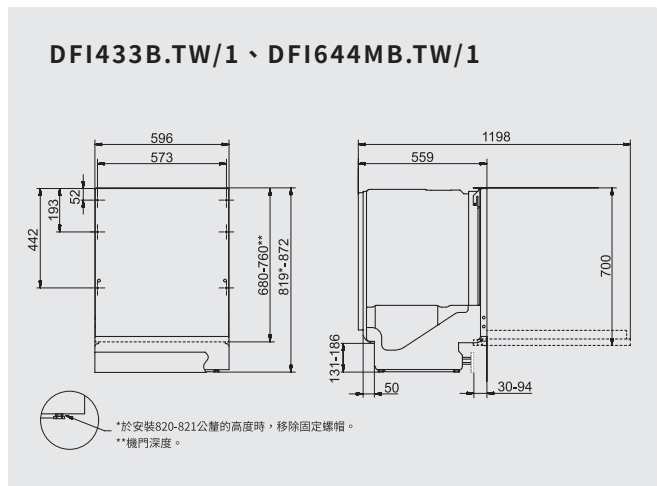
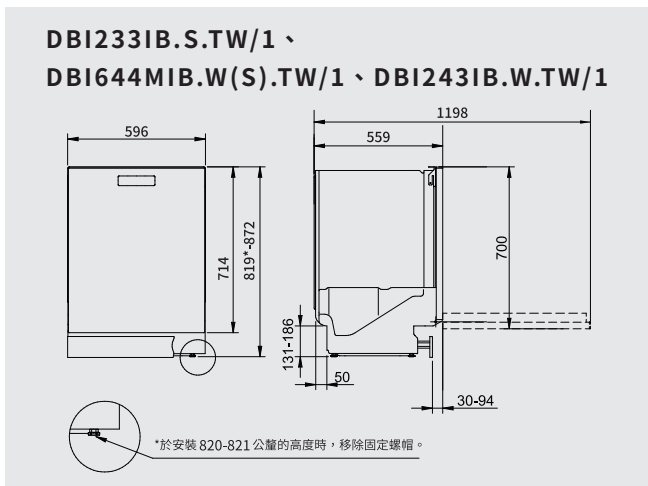
適用型號	DFS233IB.W(S).TW/1 DBI233IB.S.TW/1 DFI433B.TW/1	DFS244IB.S.TW/1 DBI243IB.W.TW/1	DBI644MIB.W(S).TW/1 DFI644MB.TW/1
頂層刀叉籃			
上層碗籃	經典款 	經典款 (可調整高度) 	旗艦款 
中層碗籃 淺口餐具籃 刀叉籃			
下層碗籃	經典款 	經典款 	旗艦款 



所有型號
皆配置餐具籃

註：慎達公司與 ASKO 原廠保有變更設計與規格之權利，本表格僅提供產品基本資訊，實際規格配備請依原廠出貨實物為準。

洗碗機規格尺寸



嵌入型安裝注意事項：建議檯面下至地面之安裝空間需預留至少 83 公分，以避免因地面不平造成安裝困難及機器刮損。

**最高可調高度。

洗碗機洗程

洗程	DFS233IB.W(S).TW/1 DFS244IB.S.TW/1 DBI233IB.S.TW/1 DBI243IB.W.TW/1 DFI433B.TW/1	DBI644MIB.W(S).TW/1 DFI644MB.TW/1
節能洗程	○	○
自動洗程		○
普通洗程	○	○
衛生洗程	○	○
自清潔		○
強力洗程	○	
定時洗程	○	○
沖水待洗	○	○
塑膠器皿		○
水晶玻璃		○
下層碗籃		○
上層碗籃		○
快洗洗程	○	
預熱洗程		○
自動開門	○	○
預約	○	○

洗程模式	DFS233IB.W(S).TW/1 DFS244IB.S.TW/1 DBI233IB.S.TW/1 DBI243IB.W.TW/1 DFI433B.TW/1	DBI644MIB.W(S).TW/1 DFI644MB.TW/1
環保模式		○
加速模式	○	○
夜間模式	○	○
加強模式		○

模式耗能比較	標準模式	環保模式	加速模式	夜間模式	加強模式
水	0	-	+	0	+
電	0	-	+	0	+
時間	0	+	-	+	+
噪音	0	0	+	-	+

環保模式：降低洗滌溫度，延長洗程時間以達到與標準模式相同的洗滌效果。

加速模式：可縮短 50% 的時間，增加耗水耗電量及噪音度。

夜間模式：降低噴水臂水壓，噪音值可降低 2 分貝。

加強模式：增加噴水臂水壓、耗水耗電量及噪音度，適用於嚴重髒污之碗盤或沾黏乾燥食物殘渣時使用。

電冰箱

北歐簡約風格 · 極致工藝設計

冷凍室
性能
四星級

能源效率
第一級

超靜音
變頻
壓縮機

35dB(A)



● 四星級冷凍室規格 / 強力冷凍 (急速冷凍) 功能

● AdaptTech 智慧溫度調控

可以根據使用者經常開關的使用時間來預先調節冰箱溫度。

● CoolFlow 動態制冷

使冷藏室空間溫度維持恆定及均勻。

● 清新空氣設計

釋放負離子，保持箱內空氣清新。

● Convert 轉換功能

整個冷凍室都可以轉換成 MultiZone 萬用保鮮室。

● MultiZone 萬用保鮮室

保鮮時間最高可達傳統冰箱的三倍。如有需要，可將 MultiZone 萬用保鮮室轉換成保濕蔬果室。

● 保濕蔬果室

可保持適當的濕度，防止蔬菜和水果脫水。

* 經濟部能源局能源效率分級

圖1: 冰箱與其上方及後方任何儲藏櫃至少須留 50mm 的間隙。

圖2: 可變更開門方向。

註：慎達公司與 ASKO 原廠保有變更設計與規格之權利，本表格僅提供產品基本資訊，實際規格配備請依原廠出貨實物為準。

型號	RFN23841W	RFN23841S
建議售價	NT\$92,000	NT\$98,000
顏色	白色	不鏽鋼
總重量	75.5 kg	77.5 kg
產品尺寸	寬 600 x 高 1850 x 深 730 (mm)	
總有效內容積	326 公升	
冷藏室有效內容積 (上)	220 公升	
冷凍室有效內容積 (下)	106 公升	
冷凍室性能	四星級	
額定電壓 / 頻率	110V / 60Hz	
額定電流	1.1A	
電動機額定消耗電功率	76W	
電熱裝置額定消耗電功率	180W	
消耗電量	21kWh/ 月	
年耗電量 (度)	252	
能源因數值 (公升 / 度 / 月)	19.6	
環保冷媒	R600a	
能源效率等級	第一級*	
噪音值	35 dB(A)re 1 pW	
溫度區間	-23°C (最低) 至 +8°C (最高)	

安裝圖

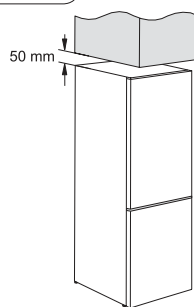


圖 1

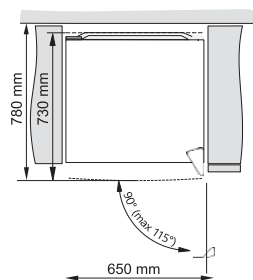


圖 2

蒸烤爐 / 烤箱

窯烤拱頂集熱設計

上下及背面五口均勻出熱 烹焙效果最佳



蒸氣分離系統

將蒸氣內的水氣及蒸氣分離，只讓細緻的蒸氣進入爐內，多餘的水氣回流到加熱器內，使食物達到外酥內嫩多汁的口感。

旋風熱循環系統

爐內背部有五處出風口，熱流經由風扇均勻分布，使爐內溫度達到良好的循環狀態，同時縮短烹調時間，節省能源消耗。

全方位加熱模式

爐內特殊的四支不銹鋼加熱管裝置，不僅有背部旋風熱氣循環，更有上下火加熱設計，無論是要烤雞、烤蛋糕、烤布丁都可隨溫度需求任意調整。

窯烤拱形設計

加熱器利用爐內頂部窯烤式拱形設計，讓熱源能在爐內反射傳導使食物均勻受熱。

外部加水裝置

儲水盒設置於顯示面板旁邊，與爐門分離，不開爐門便可加水，有別於一般設計，可增加爐內使用空間。



烤盤伸縮滑軌設計

貼心的伸縮滑軌設計，讓您輕鬆將烤盤拉出，無論是在烹調過程中添加食材、塗抹醬汁或是完成後取出食物時，都不用擔心會被燙傷或因食物重量而傾倒，使用上更安全便利。

玻璃門緩衝設計

ASKO 蒸烤爐的門板經過超過兩萬次開關門測試，堅固耐用，開關門變得更輕鬆，不再有碰撞聲。

底部加熱器

在蒸煮過程中難免會有水珠落在蒸烤爐底部，因此 ASKO 蒸烤爐在使用純蒸氣功能時，底部加熱器會自動開啟，將水珠再次加熱變成蒸氣以避免底部積水。

創新冷卻循環散熱裝置

創新的冷卻循環系統能冷卻內外部的電子控制元件，快速降低爐內及周圍環境溫度，防止機器過熱老化。待烹調結束後，風扇會持續運作直到爐內溫度降到 60°C 時才會停止。此裝置可保護機器，延長櫥櫃使用壽命，同時防止意外發生。

四層耐高溫強化玻璃門

獨特的四層強化玻璃門能確保爐內熱能不流失，爐內上百度，爐面不燙手，是高級面料。

高品質不銹鋼材質

ASKO 全系列產品採用抗指紋和髒污處理的不銹鋼材質，只需輕輕用濕布擦拭即可乾淨如新，清潔非常簡便。

73 公升業界最大容量

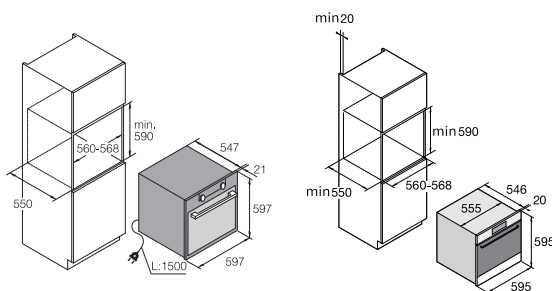
除了 50 公升的標準機種，高度 60 公分的蒸烤爐，其內部使用空間可達 73 公升，為目前市面上最大容量的蒸烤爐。獨一無二的結構設計，即使內部容量大，亦同樣能達到歐盟 A 級能效，在烹飪出美味的同時還能為您節省電費。

蒸烤爐



型號	OCS8687S	OCS8693S	
建議售價	NT\$149,000	NT\$146,000	
操作介面 / 視窗	彩色觸控式 TFT + 2 旋鈕	彩色觸控式 TFT	
機體外觀顏色	不鏽鋼	不鏽鋼	
耐高溫強化玻璃門	四層	四層	
機體尺寸 寬/高/深(mm)	595/597/546	595/595/546	
烤盤伸縮滑軌	二層 / 可鎖定位	三層 / 可鎖定位	
容量	73L	73L	
消耗功率	3400W	3300W	
電流	16A	16A	
電壓	220-240V	220-240V	
頻率	60Hz	60Hz	
能效等級 *	A+	A+	
噪音值	47 db(A)	47 db(A)	
蒸氣 + 熱風循環溫度	30~230 度	30~230 度	
烘烤最高溫度	230 度	230 度	
預熱最高溫度	230 度	230 度	
功能特色設計	環形熱風 + 底部加熱 底部加熱 + 風扇 底部加熱 頂部加熱 自動燒烤 大塊燒烤 大塊燒烤 + 風扇 自動燒烤	蒸煮 低溫蒸煮 真空低溫烹飪法 環形熱風 + 蒸氣 1/2/3 快速預熱 重新加熱 暖盤功能 解凍	保溫 蒸汽清潔 童鎖保護 手動模式 自動 / 教學模式 分段式烹飪設定
食譜自動程式	160	160	
緩衝關 / 開門	Y/N	Y/Y	
輔助設計	計時器 預約 時間提示器 (分鐘)	時鐘 顯示語言設定 自訂程式	水質硬度試棒 水質硬度設定 除垢程序
標準配件			
搪瓷淺烤盤	1	2	
搪瓷深烤盤	1	1	
烘焙烤架	1	1	
不銹鋼深實心蒸烤盤	1	2	
不銹鋼深帶孔蒸烤盤	1	1	
溫度探針	1	1	
1/2GN 帶孔蒸碟 (中) *	-	1	
1/3GN 帶孔蒸碟 (中) **	-	1	
總配件數	6	10	

安裝尺寸



(OCS8687S)

(OCS8693S)

* 評鑑等級皆係 2021 年歐盟標章評鑑

* 325x265mm

** 325x176mm

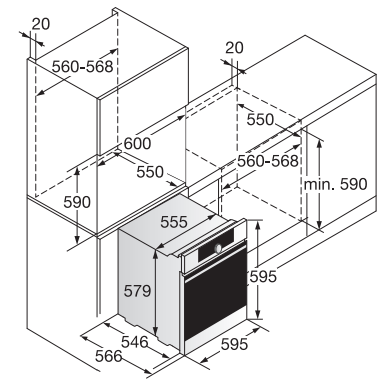
★ 機器後方及櫥櫃上方請保留 20mm 透熱氣通道

烤箱

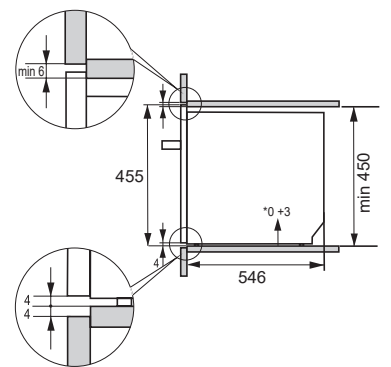


型號	OP8656S	OP8676S
建議售價	NT\$85,000	NT\$110,000
操作介面	旋鈕式	全彩觸控式 TFT
機體尺寸 (mm)	W595xH595xD566	W595xH595xD566
安裝尺寸 (mm)	W560xH590xD550	W560xH590xD550
普通導軌	2 層	2 層
烤盤伸縮導軌	3 層	3 層
電壓	220V	220V
頻率	60Hz	60Hz
功率	3400W	3400W
電流	16A	16A
容量	71L	71L
強化玻璃	4 層	4 層
最高烘烤溫度	275 度	275 度
烘培層數	5 層	5 層
高溫自清功能	Y	Y
歐盟節能等級效能	A	A
功能特色	快速預熱功能 我的最愛功能鍵 24 小時預約定時 電子時鐘兼計時器 全方位加熱模式	分段式烹調設定 核心溫度探針 高溫自清功能 全程內部照明 *** 內建食譜功能
標準配件		
搪瓷淺烤盤	2 個	2 個
搪瓷深烤盤	1 個	1 個
玻璃烤盤	1 個	1 個
燒烤架	1 個	1 個
溫度探針	1 條	1 條

安裝尺寸



(OP8656S/OP8676S)



* 上下通風口高度至少 20mm

* 面板厚度 20mm

*** 適用 OP8676S

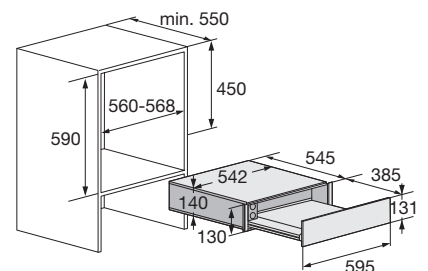
★ 機器後方及櫥櫃上方請保留
20mm 透熱氣通道。

暖盤機

型號	ODW8126S
建議售價	NT\$39,000
電壓	220V
頻率	60Hz
功率	400W
電流	5A
機體尺寸 (mm)	W595xH140xD565
安裝尺寸 (mm)	W560xH140xD550
可承載最大重量	25kg
溫度控制	30-85 度 (40 度適合瓷杯子和玻璃杯，60 度適合盤子)
計時器	90 分鐘
功能特色	伸縮滑軌 自動彈出 操作指示燈 不留指紋不鏽鋼材質 防滑墊



安裝尺寸



※ 安裝尺寸是以櫥具櫃體有搭配門板設計時使用

註：慎達公司與 ASKO 原廠保有變更設計與規格之權利，本表格僅提供產品基本資訊，實際規格配備請依原廠出貨實物為準。



 慎達貿易股份有限公司
VICTORY FAREASTERN TRADING CO., LTD.
—— 台灣總代理

台北總公司 新北市新店區北新路三段207-2號8樓
安和體驗空間 台北市大安區安和路二段31號2樓(預約制)
台中辦事處 台中市南屯區惠中路三段367號
服務專線 台北:02-8913-2086 台中:04-2382-2630
高雄:07-382-2234



www.asko.com

展售據點 SOGO百貨公司(忠孝/復興/天母/中壢/新竹/高雄)、遠東百貨(信義A13/新竹/竹北/台中)/板橋大遠百、
新光三越(信義A8/南西/台中/台南新天地)/特力家居桃園/台中中友/漢神巨蛋/高雄夢時代